

PHILIPS

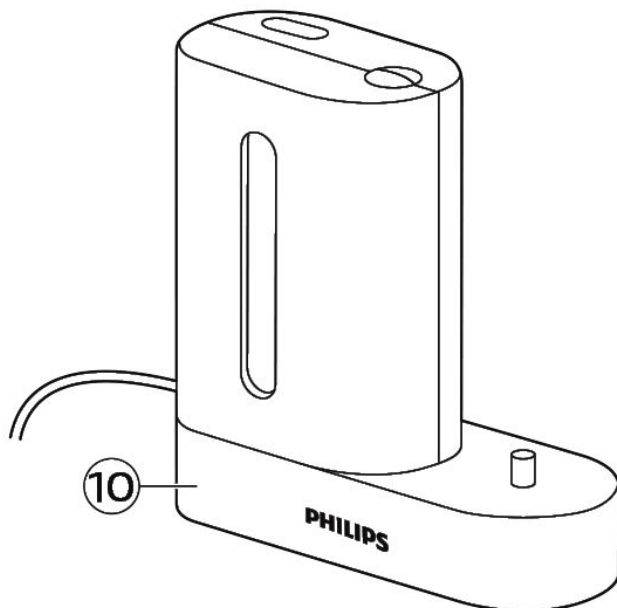
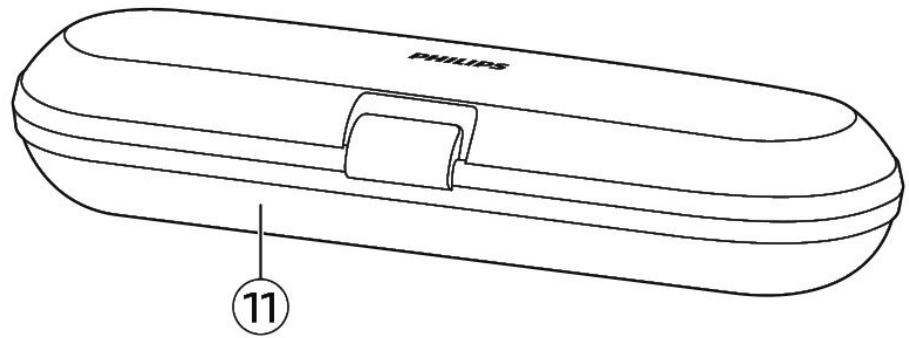
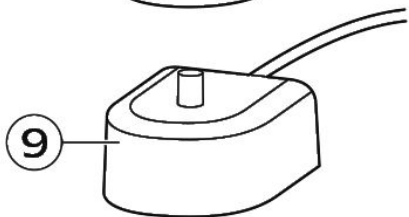
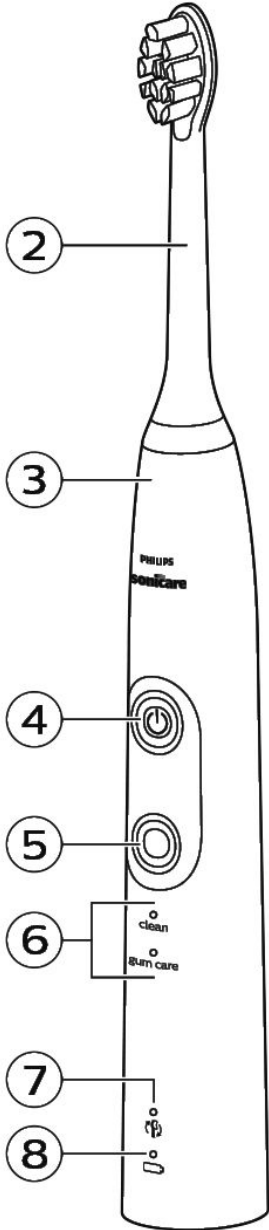
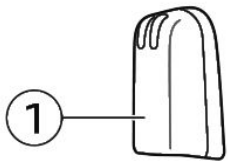
sonicare

4500 *ProtectiveClean*



PHILIPS

sonicare



Važno

Pre upotrebe aparata pažljivo pročitajte ovaj korisnički priručnik i sačuvajte ga za buduće potrebe.

Opasnost

- Držite punjač dalje od vode. Nemojte ga stavljati ili odlagati iznad ili blizu vode u kadi, umivaoniku, sudoperi itd. Nemojte uranjati punjač u vodu ili neku drugu tečnost. Nakon čišćenja proverite da li je punjač potpuno suv pre nego što ga priključite u zidnu utičnicu.

Upozorenje

- Kabl za napajanje ne može da se zameni. Ako je kabl za napajanje oštećen, punjač treba baciti.
- Punjač obavezno zamenite originalnim da bi se izbegla opasnost.
- Punjač nemojte da koristite na otvorenom niti u blizini zagrejanih površina.
- Ako na aparatu postoji bilo kakvo oštećenje (glava sa četkicom, drška četkice za zube ili punjač), prestanite da ga koristite. Ovaj aparat ne sadrži delove koji se servisiraju. Ako je aparat oštećen, obratite se Centru za korisničku podršku u svojoj državi (pogledajte poglavlje „Garancija i podrška“).
- Ovaj aparat mogu da koriste deca i osobe sa smanjenim fizičkim, senzornim ili mentalnim sposobnostima, ili ona koja nemaju dovoljno iskustva i znanja, pod uslovom da su pod nadzorom ili da su dobile uputstva za bezbednu upotrebu aparata i da razumeju moguće opasnosti. Deca ne smeju da obavljaju čišćenje i održavanje uređaja bez nadzora.
- Deca ne smeju da se igraju uređajem.

Oprez

- Glavu četkice, dršku i punjač nemojte da čistite u mašini za sudove.
- Posavetujte se sa vašim zubarom pre upotrebe ovog proizvoda ukoliko ste imali hirurški zahvat u ustima ili na desnima u prethodna 2 meseca.

- Posavetujte se sa zubarom ako posle upotrebe ove četkice za zube dolazi do prekomernog krvarenja ili ako se krvarenje nastavi nakon jednonedeljne upotrebe. Takođe se posavetujte sa zubarom ako prilikom upotrebe Philips Sonicare osećate nelagodnost ili bol.
- Ova Philips Sonicare četkica za zube je usklađena sa svim bezbednosnim standardima za elektromagnetne uređaje. Ako imate pejsmejker ili drugi implantat, obratite se lekaru ili proizvođaču implantata pre upotrebe.
- Ako imate medicinske nedoumice, konsultujte se sa lekarom pre nego što počnete da koristite Philips Sonicare.
- Ovaj aparat namenjen je isključivo za čišćenje zuba, desni i jezika. Nemojte ga upotrebljavati u bilo koju drugu svrhu. Prekinite sa upotrebom aparata i obratite se lekaru ako dođe do pojave nelagodnosti ili bola.
- Philips Sonicare četkica za zube je aparat za ličnu higijenu i nije namenjena za upotrebu kod više pacijenata u zubarskoj ordinaciji ili ustanovi.
- Prestanite da koristite glavu četkice sa polomljenim ili savijenim vlaknima. Zamenite glavu četkice na svaka 3 meseca ili ranije ukoliko se pojave znaci pohabanosti. Nemojte koristiti druge glave četkice osim onih koje preporučuje proizvođač.
- Ako pasta za zube koju koristite sadrži peroksid, sodu bikarbonu ili bikarbonat (uobičajeni sastojak pasti za zube za izbeljivanje), posle svake upotrebe temeljno očistite glavu četkice pomoću sapuna i vode. Na ovaj način se sprečava moguće pucanje plastike.

Elektromagnetna polja (EMF)

Ovaj Philips aparat usklađen je sa svim primenjivim standardima i propisima u vezi sa izlaganjem elektromagnetnim poljima.

Direktiva o radijskoj opremi

- Radijska oprema u ovom proizvodu radi na frekvenciji od 13,56 MHz.
- Maksimalna RF snaga koju prenosi radijska oprema iznosi 30,16 dBm.

- Kompanija Philips ovim izjavljuje da je ovaj uređaj usaglašen sa osnovnim zahtevima i drugim relevantnim odredbama Direktive 2014/53/EU. Izjava o usaglašenosti se može konsultovati na stranici www.philips.com/support.

Uvod

Čestitamo na kupovini i dobro došli u Philips! Da biste na najbolji način iskoristili podršku koju nudi kompanija Philips, registrujte svoj proizvod na stranici www.philips.com/welcome.

Namena

Električne četkice za zube iz serije ProtectiveClean namenjene su za uklanjanje nakupljenog kamenca i ostataka hrane sa zuba u cilju sprečavanja karijesa i poboljšavanja oralnog zdravlja.

Četkica za zube Philips Sonicare (slika 1)

- 1 Higijenski poklopac za putovanja
- 2 Pametna glava sa četkicom*
- 3 Drška
- 4 Dugme za uključivanje/isključivanje
- 5 Dugme za režim/intenzitet
- 6 Indikator režima
- 7 Indikator podsetnika za zamenu glave sa četkicom
- 8 Indikator baterije
- 9 Postolje za punjenje
- 10 UV uređaj za sanitizaciju sa ugrađenim punjačem i dodatkom za namotavanje kabla (samo određeni modeli)*
 - Nije prikazano: UV lampa
 - Nije prikazano: Posuda za skupljanje vode u uređaju za sanitizaciju
 - Nije prikazano: zaštitna folija za UV lampu
- 11 Putna futrola (samo određeni modeli)*

*Napomena: Sadržaj pakovanja može da se razlikuje u zavisnosti od kupljenog modela.

Glave sa četkicom

Četkica za zube Philips Sonicare se isporučuje sa jednom ili više četkica koje su osmišljene da pruže vrhunske rezultate u oralnoj higijeni.

Tehnologija BrushSync četkice za zube Philips Sonicare

Pametna glava sa četkicom koristi mikročip da bi za sinhronizaciju sa drškom, omogućavajući podsetnik za zamenu glave sa četkicom. Više informacija o podsetniku za zamenu glave sa četkicom pogledajte u odeljku „Funkcije“.

Ovaj simbol označava da glava sa četkicom sadrži tehnologiju (Sl. 2) BrushSync.

Režimi pranja zuba

Da biste prelazili iz jednog režima u drugi, pritisnite dugme za izbor režima koje se nalazi ispod dugmeta za uključivanje/isključivanje.

Električna četkica za zube sadrži 2 ili 3 režima rada, u zavisnosti od modela. Dostupni su sledeći režimi:

Režim Clean (Čišćenje)

Režim Clean traje 2 minuta. On pruža detaljno i kompletno čišćenje i preporučuje se da se koristi uz glavu sa četkicom C2 Optimal Plaque Control.

Režim White (Izbeljivanje)

White je režim koji traje 2 minuta i 30 sekundi i preporučuje se da se koristi sa glavom sa četkicom W2 Optimal White.

Režim za negu desni

Režim za negu desni traje 3 minuta i preporučuje se da se koristi sa glavom sa četkicom G2 Optimal Gum Care.

Upotreba Philips Sonicare četkice za zube

Uputstva za pranje zuba

- 1 Pritisnite glavu sa četkicom na dršku tako da vlakna budu okrenuta ka prednjoj strani drške (Sl. 3).

- 2** Čvrsto pritisnite glavu četkice nadole na metalnu osovinu dok se ne zaustavi.

Napomena: mali zazor između glave četkice i drške četkice je normalan.

- 3** Pokvasite vlakana (Sl. 4).
- 4** Nanesite malu količinu paste za zube na vlakna (Sl. 5).
- 5** Postavite vlakna četkice za zube na zube pod blagim uglom (45 stepeni) i čvrsto pritisnite kako bi vlakna dosegla liniju desni ili malo ispod linije desni. (Sl. 6) Promena vibracije (i blaga promena u zvuku) će vas upozoriti kada previše pritiskate tokom pranja zuba.

Napomena: Središte četkice treba uvek da bude u kontaktu sa zubima.

- 6** pritisnite dugme za uključivanje/isključivanje da biste uključili četkicu za zube Philips Sonicare (Sl. 7).
- 7** Nežno držite vlakna na zubima i desnima. Perite zube blagim pokretima unapred i unazad tako da vlakna mogu da dosegnu između zuba (Sl. 8).

Napomena: Vlakna bi trebalo da se blago rašire. Nemojte da trljate.

- 8** Da biste očistili unutrašnju površinu prednjih zuba, nagnite dršku četkice u poluuspravan položaj i predite vertikalno četkicom preko svakog zuba (Sl. 9) tako da se potezi preklapaju.
- 9** Da biste bili sigurni da perete ravnomerno na svim mestima u ustima, podelite usta na 4 odeljka pomoću funkcije (Sl. 10) Quadpacer. Funkcija Quadpacer se oglašava zvučnim signalom nakon 30 sekundi.
- 10** Perite zube puna 2 minuta prateći funkciju Quadpacer (Sl. 11). Četkica za zube će se automatski isključiti nakon 2 minuta.

U režimu izbeljivanja nakon što istekne 2 minuta drška će nastaviti da pere 30 sekundi tako da ćete moći da postignete željeni sjaj prednjih zuba i ispolirate ih.

U režimu za negu desni, nakon 2 minuta drška će nastaviti da pere još jedan minut tako da ćete moći da nežno stimulirate i masirate desni.

- Nakon završetka ciklusa pranja zuba, možete dodatno da operete površine za žvakanje i područja u kojima dolazi do pojave (Sl. 12) fleka.

Vaša Philips Sonicare četkica za zube može bezbedno da se koristi sa:

- protezom (glave četkice brže se habaju ako se koriste na protezi);
- zubarskim materijalom (plombama, krunicama i oblogama).

Napomena: kada se četkica za zube Philips Sonicare koristi u kliničkim istraživanjima, mora da se koristi u režimima Clean (za ispitivanje tvrdnji o uklanjanju kamenca i zdravlju desni) ili White (za ispitivanje tvrdnji o rezultatima izbeljivanja) pri najvećem intenzitetu sa isključenom funkcijom EasyStart.

Karakteristike

- EasyStart
- Podsetnik za zamenu glave sa četkicom
- Senzor pritiska
- Quadpacer

EasyStart

Ovaj model četkice za zube Philips Sonicare se isporučuje sa aktiviranom funkcijom EasyStart. Funkcija EasyStart nežno povećava snagu tokom prvih 14 pranja zuba da bi vam pomogla da se naviknete na pranje zuba pomoću četkice za zube Philips Sonicare. Funkcija EasyStart funkcioniše u svim režimima.

Da biste deaktivirali funkciju EasyStart, pogledajte odeljak „Aktiviranje ili deaktiviranje funkcija“.

Podsetnik za zamenu glave sa četkicom

Četkica za zube Philips Sonicare sadrži tehnologiju BrushSync koja prati habanje glave (Sl. 13) sa četkicom.

- 1 Kada prvi put prikačite pametnu glavu sa četkicom, indikator podsetnika za zamenu glave sa četkicom će tri puta zatreperti zeleno. Time se potvrđuje da ste postavili Philips glavu sa četkicom sa tehnologijom BrushSync.

- 2 Tokom korišćenja, na osnovu pritiska koji primenjujete i upotrebe, drška će pratiti habanje glave sa četkicom da bi odredila optimalno vreme kada je potrebno da je promenite. Ova funkcija je garancija za najbolje čišćenje i negu vaših zuba.
- 3 Kada indikator podsetnika za zamenu glave sa četkicom zasvetli žutonarandžastom bojom, treba da zamenite glavu sa četkicom.

Da biste deaktivirali podsetnik za zamenu glave sa četkicom, pogledajte odeljak „Aktiviranje ili deaktiviranje funkcija“.

Senzor pritiska

Četkica za zube Philips Sonicare sadrži napredan senzor koji meri pritisak koji primenjujete tokom pranja zuba. Ako primenjujete prevelik pritisak, četkica za zube će vas odmah upozoriti da morate da smanjite pritisak. Osetićete promenu u vibracijama, a samim tim će se promeniti osećaj pri pranju zuba.

Da biste deaktivirali senzor pritiska, pogledajte odeljak „Aktiviranje ili deaktiviranje funkcija“.

Quadpacer

Quadpacer je tajmer intervala koji ima kratak zvučni signal i pauzu kako bi vas podsetio da operete različite odeljke u ustima. U zavisnosti od izabranog režima (pogledajte odeljak „Režimi pranja zuba“), tajmer Quadpacer se oglašava zvučnim signalom u različitim intervalima tokom ciklusa pranja zuba.

Aktiviranje ili deaktiviranje funkcija

Možete da aktivirate ili deaktivirate sledeće funkcije četkice za zube:

- EasyStart (Jednostavno navikavanje)
- Podsetnik za zamenu glave sa četkicom
- Senzor pritiska

Da biste aktivirali ili deaktivirali ove funkcije, pratite sledeća uputstva:

EasyStart (jednostavno navikavanje)

- 1 Stavite dršku na priključen punjač.
- 2 Pritisnite i zadržite dugme za uključivanje/isključivanje dok je ručka na punjaču.

- 3** Zadržite pritisnuto dugme za uključivanje/isključivanje dok ne čujete kratki zvučni signal (nakon 2 sekunde).
- 4** Otpustite dugme za uključivanje/isključivanje.
 - Trostruki ton koji je prvo slab, zatim srednje jačine i na kraju najjači označava da ste aktivirali funkciju EasyStart. I indikator podsetnika za zamenu glave sa četkicom i indikator baterije će ujednačeno zatreperiti 2 puta zelenom bojom da bi potvrdili aktivaciju.
 - Trostruki ton koji je prvo jak, zatim srednje jačine i na kraju najslabiji označava da ste deaktivirali funkciju EasyStart. I indikator podsetnika za zamenu glave sa četkicom i indikator baterije će ujednačeno zatreperiti 2 puta žutonarandžastom bojom da bi potvrdili deaktivaciju.

Napomena: da biste postigli kliničku efikasnost, morate da deaktivirate funkciju EasyStart.

Podsetnik za zamenu glave sa četkicom

- 1** Stavite dršku na priključen punjač.
- 2** Pritisnite i zadržite dugme za uključivanje/isključivanje dok je ručka na punjaču.
- 3** Zadržite pritisnuto dugme za uključivanje/isključivanje dok ne čujete niz od dva kratka zvučna signala (nakon 4–5 sekundi).
- 4** Otpustite dugme za uključivanje/isključivanje.
 - Trostruki ton koji je prvo slab, zatim srednje jačine i na kraju najjači označava da ste aktivirali funkciju Podsetnik za zamenu glave sa četkicom. I indikator podsetnika za zamenu glave sa četkicom i indikator baterije će ujednačeno zatreperiti 2 puta zelenom bojom da bi potvrdili aktivaciju.
 - Trostruki ton koji je prvo jak, zatim srednje jačine i na kraju najslabiji označava da ste deaktivirali funkciju Podsetnik za zamenu glave sa četkicom. I indikator podsetnika za zamenu glave sa četkicom i indikator baterije će ujednačeno zatreperiti 2 puta žutonarandžastom bojom da bi potvrdili deaktivaciju.

Senzor pritiska

- 1** Stavite dršku na priključen punjač.

- 2 Pritisnite i zadržite dugme za uključivanje/isključivanje dok je ručka na punjaču.
- 3 Zadržite pritisnuto dugme za uključivanje/isključivanje dok ne čujete niz od tri kratka zvučna signala (nakon 6–7 sekundi).
- 4 Otpustite dugme za uključivanje/isključivanje.
 - Trostruki ton koji je prvo slab, zatim srednje jačine i na kraju najjači označava da ste aktivirali funkciju senzora pritiska. I indikator podsetnika za zamenu glave sa četkicom i indikator baterije će ujednačeno zatreperiti 2 puta zelenom bojom da bi potvrdili aktivaciju.
 - Trostruki ton koji je prvo jak, zatim srednje jačine i na kraju najslabiji označava da ste deaktivirali funkciju senzora pritiska. I indikator podsetnika za zamenu glave sa četkicom i indikator baterije će ujednačeno zatreperiti 1 puta žutonarandžastom bojom da bi potvrdili deaktivaciju.

Ako nastavite da držite dugme za uključivanje/isključivanje nakon tri kratka zvučna signala, ponavlja se ciklus aktiviranja/deaktiviranja.

Status i punjenje baterije

- 1 Uključite utikač punjača u zidnu utičnicu.
- 2 Postavite dršku na punjač.
 - Punjač će emitovati 2 kratka zvučna signala kao potvrdu da ste ispravno postavili dršku.
 - Treperenje indikatora za nivo baterije ukazuje na to da se četkica za zube puni.
 - Kada je drška potpuno napunjena na punjaču, indikator baterije će zasvetleti zeleno na 30 sekundi, a zatim će se isključiti.

Napomena: četkica za zube se isporučuje napunjena za prvu upotrebu. Nakon prve upotrebe, punite je najmanje 24 sata.

Status baterije (kada drška nije na punjaču)

Kada uklanjate četkicu Philips Sonicare sa punjača, indikator baterije na dnu četkice za zube će ukazati na status veka trajanja baterije.

- LED indikator svetli zeleno: puna baterija

- LED indikator treperi zeleno: srednji nivo napunjenosti baterije
- LED indikator treperi žutonarandžasto i oglašavaju se tri zvučna signala: baterija je skoro prazna
- LED indikator treperi žutonarandžasto i oglašavaju se dva niza od pet zvučnih signala: baterija nije dovoljno napunjena ni za jedno pranje zuba (napunite četkicu za zube)

Sanitizacija

- UV uređaj za sanitizaciju vam omogućava da čistite glavu četkice nakon svake upotrebe (Sl. 14).

Isključite uređaj za sanitizaciju, prekinite sa upotrebom i pozovite službu za brigu o potrošačima u sledećim slučajevima:

- UV lampa ostaje uključena nakon otvaranja poklopca.
- Prozor na uređaju za sanitizaciju je slomljen ili nedostaje.
- Uređaj za sanitizaciju tokom rada ispušta dim ili miris paljevine.

Napomena: UV svetlo može biti štetno po ljudske oči i kožu. Ovaj uređaj treba sve vreme držati van domašaja dece.

1 Nakon pranja zuba isperite glavu četkice i otresite višak vode.

Upozorenje: Nemojte da stavljate poklopac za putovanja na glavu četkice tokom sanitizacije.

2 Stavite prst u prorez na poklopcu sa gornje strane uređaja za sanitizaciju i otvorite poklopac (Sl. 15).

3 Postavite glavu četkice na jedan od 2 klina u uređaj za sanitizaciju tako da vlakna budu okrenuta ka lampi (Sl. 16).

Napomena: U uređaju za sanitizaciju čistite isključivo Phillips Sonicare glave četkice za lako postavljanje.

Napomena: U uređaju za sanitizaciju nemojte da čistite Phillips Sonicare glave četkice za decu.

4 Uređaj za sanitizaciju mora biti uključen u funkcionalnu utičnicu ili na odgovarajući napon.

5 Zatvorite poklopac i jedanput pritisnite zeleno dugme za uključivanje/isključivanje da biste izabrali ciklus UV čišćenja.

Napomena: Uređaj za sanitizaciju možete da uključite samo ako je poklopac pravilno zatvoren.

Napomena: Uređaj za sanitizaciju će se zaustaviti ako otvorite poklopac u toku ciklusa sanitizacije.

Napomena: Uređaj za sanitizaciju će raditi 10 minuta, a zatim će se automatski ugasiti.

- Ako je kroz prozor na uređaju za sanitizaciju vidljiva svetlost, to ukazuje na to da uređaj za sanitizaciju radi.

Čišćenje

Napomena: Nemojte da perete glavu četkice, dršku, putnu torbicu ili UV uređaj za sanitizaciju u mašini za pranje sudova.

Drška četkice za zube

- 1 Uklonite glavu četkice i isperite oblast oko metalne osovine toplom vodom. Obavezno uklonite sve ostatke paste za zube (Sl. 17).

Napomena: Nemojte da gurate gumenu zaptivku na metalnoj osovini oštrim predmetima pošto to može da dovede do oštećenja.

- 2 Čitavu površinu drške obrišite vlažnom krpom.

Napomena: Nemojte da koristite izopropil alkohol, sirće niti izbeljivač za čišćenje drške jer to može da dovede do promene boje.

Glava sa četkicom

- 1 Glavu četkice i vlakna isperite nakon svake upotrebe (Sl. 18).
- 2 Bar jednom nedeljno skinite glavu četkice sa drške i toplom vodom isperite vezu glave četkice.

Punjač

- 1 Isključite punjač iz električne mreže pre čišćenja.
- 2 Obrišite površinu punjača vlažnom krpom. (Sl. 19)

Uređaj za sanitizaciju

Upozorenje: Uređaj za sanitizaciju nemojte da uranjate u vodu niti da ga ispirate pod mlazom vode.

Upozorenje: Nemojte da čistite uređaj za sanitizaciju kada je UV lampa vruća.

Da biste postigli optimalnu efikasnost, preporučuje se da uređaj za sanitizaciju čistite jednom nedeljno.

- 1 Isključite uređaj za sanitizaciju.
- 2 Izvucite posudu za sakupljanje tečnosti. Isperite posudu za kapljanje i obrišite je vlažnom krpom (Sl. 20).
- 3 Očistite sve unutrašnje površine vlažnom krpom.
- 4 Uklonite zaštitnu foliju koja se nalazi ispred UV lampe (Sl. 21).

Da biste uklonili foliju, uhvatite ivice pored jezičaka, nežno stisnite i izvucite zaštitnu foliju.

- 5 Uklonite UV lampu.

Da biste uklonili lampu, uhvatite je i izvucite iz metalne kopče.

- 6 Očistite zaštitnu foliju i UV lampu vlažnom krpom.
- 7 Vratite UV lampu na mesto.

Da biste lampu vratili na mesto, poravnajte donju stranu lampe sa metalnom kopčom i gurnite lampu u kopču.

- 8 Vratite zaštitnu foliju.

Da biste foliju vratili na mesto, poravnajte klinove na foliji sa prorezima na reflektujućoj površini blizu UV lampe. Gurnite foliju direktno u proreze na uređaju za sanitizaciju.

Skladište

Ako nećete koristiti proizvod duže vreme, isključite ga iz zidne utičnice, očistite ga (pogledajte poglavlje „Čišćenje”) i odložite ga na hladno i suvo mesto, dalje od direktne sunčeve svetlosti. Možete da koristite integrisanu traku za pričvršćivanje da odložite višak kabla od UV uređaja za sanitizaciju.

Zamena

Glava četkice

- Zamenite Philips Sonicare glave četkice na svaka 3 meseca kako biste postigli optimalne rezultate.
- Koristite isključivo rezervne glave četkica namenjene za Philips Sonicare.

UV lampa

- Rezervne UV lampe dostupne su putem centra za korisničku podršku kompanije Philips Sonicare u Severnoj Americi pozivom na broj 1-800-682-7664. Izvan Severne Amerike obratite se lokalnom centru za korisničku podršku kompanije Philips.

Pronalaženje broja modela

Broj modela se nalazi na dnu drške Philips Sonicare četkice za zube (HX682x/HX683x).

Reciklaža

- Ovaj simbol označava da se ovaj proizvod ne sme odlagati zajedno sa običnim kućnim otpadom (2012/19/EU) (Sl. 30).
- Ovaj simbol znači da ovaj proizvod sadrži ugrađenu punjivu bateriju koju ne treba odlagati zajedno sa običnim kućnim otpadom (Sl. 31) (2006/66/EC). Odnosite proizvod na zvanično mesto za prikupljanje ili u servisni centar kompanije Philips kako bi profesionalno lice uklonilo punjivu bateriju.
- Pridržavajte se propisa vaše zemlje u vezi sa zasebnim prikupljanjem otpadnih električnih i elektronskih proizvoda i punjivih baterija. Pravilno odlaganje pomaže u sprečavanju negativnih posledica po zdravlje ljudi i životnu sredinu.

Uklanjanje punjive baterije

Upozorenje: Uklonite punjivu bateriju samo kada odlažete aparat. Uverite se da je baterija u potpunosti prazna kada je uklanjate.

Da biste uklonili punjivu bateriju, treba vam peškir ili krpa, čekić i odvijač sa ravnom glavom (standardni). Pridržavajte se osnovnih bezbednosnih mera predostrožnosti kada primenjujete proceduru navedenu ispod. Zaštitite oči, ruke, prste i površinu na kojoj se radi.

- 1** Da biste potpuno ispraznili punjivu bateriju, skinite dršku sa punjača, uključite četkicu za zube Philips Sonicare i ostavite je da radi dok se ne zaustavi. Ponavljajte ovaj korak dok više ne budete mogli da uključite četkicu Philips Sonicare.
- 2** Skinite i bacite glavu sa četkicom. Celu dršku prekrijte peškirom ili krpom (Sl. 22).

- 3 Držite gornji deo drške jednom rukom i udarite kućište drške 1,3 cm (0,5 inča) iznad donjeg kraja. Snažno udarite čekićem na sve 4 strane da biste izbacili poklopac (Sl. 23).

Napomena: možda ćete morati da udarite nekoliko puta da bi se unutrašnje veze prekinule.

- 4 Skinite poklopac s drške četkice za zube. Ako poklopac ne može da se lako skine s kućišta, ponavljajte korak 3 dok se poklopac ne oslobodi (Sl. 24).
- 5 Držite dršku naopako i pritisnite osovinu o tvrdu podlogu. Ako unutrašnje komponente ne mogu da se lako odvoje od kućišta, ponavljajte korak 3 dok se ne oslobode (Sl. 25).
- 6 Skinite gumeni poklopac odeljka za baterije.
- 7 Postavite odvijač između baterije i crnog okvira na dnu unutrašnjih komponenti. Zatim odvajajte odvijač od baterije kako biste slomili dno crnog okvira (Sl. 26).
- 8 Umetnite odvijač između dna baterije i crnog okvira kako biste slomili metalni jezičak koji povezuje bateriju sa zelenom štampanom pločom. Na taj način će se donji kraj baterije odvojiti od okvira (Sl. 27).
- 9 Uхватите bateriju i odvojite je od unutrašnjih komponenti kako biste slomili drugi metalni jezičak baterije (Sl. 28).

Oprez: pazite na oštre ivice jezičaka baterije da ne biste povredili prste.

- 10 Kontakte na bateriji zaštitite trakom kako preostali napon baterije ne bi prouzrokovao kratak spoj. Punjivu bateriju sada je moguće reciklirati, a ostatak proizvoda odložiti na odgovarajući (Sl. 29) način.

Garancija i podrška

Ako su vam potrebne informacije ili podrška, posetite stranicu www.philips.com/support ili pročitajte međunarodni garantni list.

Ograničenja garancije

Uslovi međunarodne garancije ne uključuju sledeće:

- glave sa četkicom;

- oštećenje usled korišćenja nedozvoljenih rezervnih delova;
- oštećenja izazvana pogrešnom upotrebom, zloupotrebom, nemarom, prepravkama ili neovlašćenim servisiranjem;
- normalno habanje, što podrazumeva ulubljenja, ogrebotine, abrazije, promenu boje ili bleđenje.
- UV lampa.